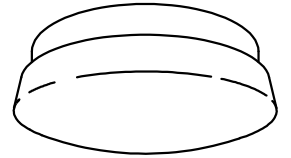
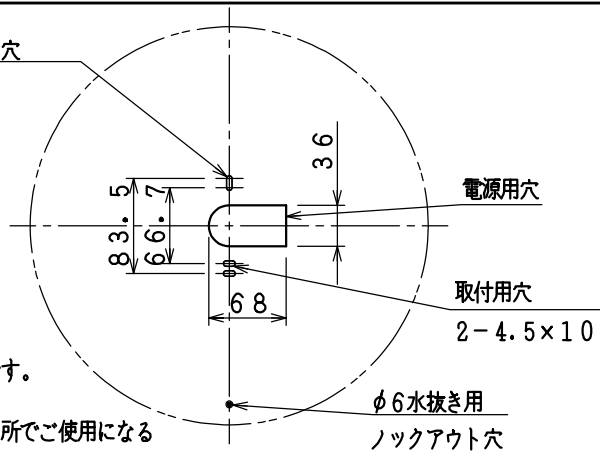
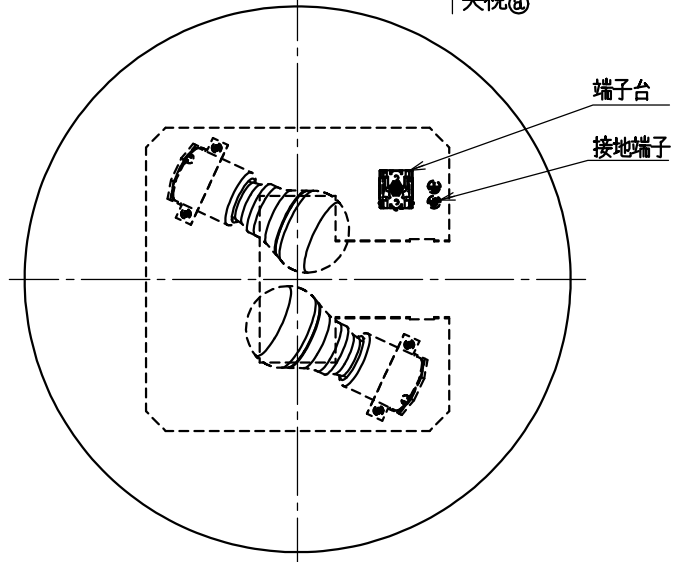
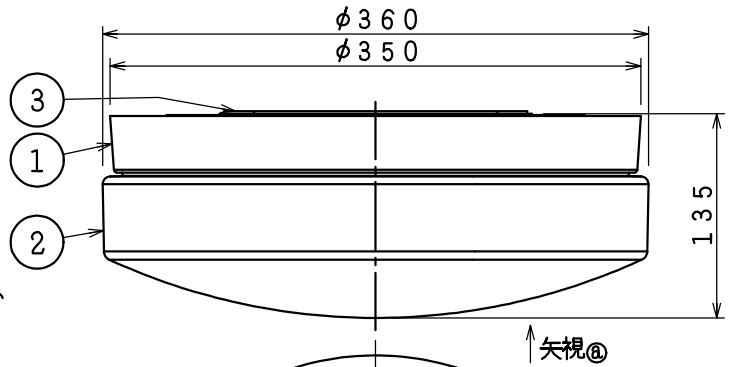


取付寸法 (矢視 ⑥)



- ・防雨・防湿型
- ・直付・壁付両用型
- ・傾斜天井に取付可能 (90° まで)
- ・グローブの取付方法は、ねじ込み式です。
- ・調光器は使用できません。
- ・塩害地区又は、腐食性ガスの発生する所でご使用になる場合、別途御相談ください。
- ・施工に関しては、電気設備基準・内線規定に従ってください。
- ・D種 (第三種) 接地工事を行ってください。
- ・この器具の近くでは赤外線方式のリモコンが作動しない場合がごまれにありますが、ご注意ください。
- ・電源OFF時に表示が点灯するタイプのスイッチを使用する場合、壁スイッチの使用は4個までとしてください。壁スイッチを5個以上使用される場合は、表示が点灯するタイプ以外のスイッチを使用してください。
- ・電源ON時にスイッチが点灯する表示付スイッチに使うと、表示が暗くなったり点灯しないことがあります。
- ・LEDにはバラツキがあるため、同一型番でも発光色、明るさが異なる場合があります。
- ・ランプの短寿命の恐れがあるため、直接日光が当たる時間帯は点灯しないでください。
- ・一般住宅用 (営業用浴場使用不可)
- ・絶縁台不要

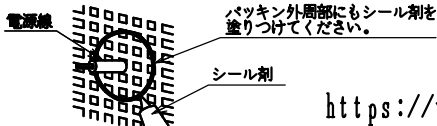


△安全に関するご注意

- ・一般住宅用防雨防湿型器具です。業務用浴場には使用しないでください。感電の原因になります。
- ・サウナなどの高温になる場所には使用しないでください。火災の原因になります。
- ・この器具は耐塩仕様ではありません。塩害が発生する可能性のある地域では使用しないでください。早期に錆、腐食などが生じ、落下によるけが、感電、故障などの原因になります。
- ・器具やランプを布や紙などでおおって使用しないでください。火災の原因になります。
- ・指定以外の取付けはできません。器具の落下によるけがの原因になります。
- ・取付面よりも大きな面に取付けてください。
- ・タイル面等の取付面に凹凸がある場合は、本体パッキンと取付面のすき間を防水シール剤で埋めてください。また、背面より水のかかる場所へ設置しないでください。指定外の取付けは絶縁不良による感電の原因になります。

定格光束	1070 lm
固有エネルギー消費効率	76.4 lm/W

JIS C 8105-5に基づく測定方法によって固有エネルギー消費効率を測定。



各種配線機器と組み合わせて使用する場合の適合性、接続台数は下記よりご確認ください。

あかり専科 Switch Navi (配線機器適合システム)

<https://webcatalog.koizumi-lt.co.jp/bizsupport/switchnavi/>



7				始動電流	2.4 VA	品名	LED防雨・防湿型シーリング
6				入力電圧	100 V	型番	AU 46886 L
5				入力電流	0.24 A	図番	
4				消費電力	14.0 W	適合ランプ	電球形LEDランプ LDA7-G
3	パッキン	EPTゴム	1	色	黒色	W×数	7.0W × 2灯
2	グローブ	アクリル	1	色	乳白色	色・形	昼白色 (5000K)・演色性 (Ra80)
1	本体	プラスチック	1	色	オフホワイト色	承認	審査
部番	部品名	材質	数	備考	特記事項	泰	立案
						野口	矢成
							20220909