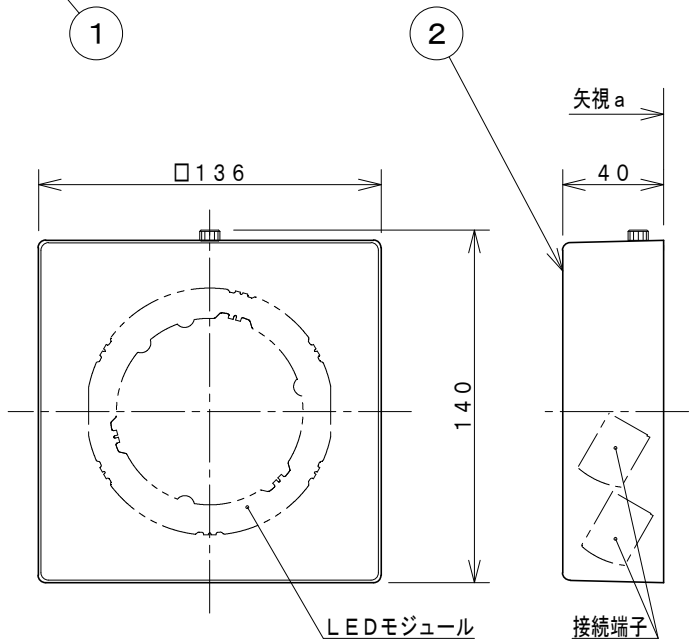
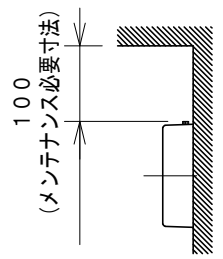


取付寸法 (矢視 a)



- ・セード取付方法は、化粧ネジ式です。
- ・セード着脱スペースとして、器具上面から10 cm以上必要です。
- ・電源OFF時に表示が点灯するタイプのスイッチを使用する場合、壁スイッチの使用は4個までとしてください。
- ・LEDにはバラツキがあるため、同一型番でも発光色、明るさが異なる場合があります。
- ・調光器は使用できません。
- ・光源点灯時に点灯する表示付スイッチを使うと、表示が暗くなったり点灯しないことがあります。
- ・この器具の近くでは赤外線方式のリモコンが作動しない場合がごくまれにありますので、ご注意ください。
- ・密閉型

定格光束	465 lm
固有エネルギー消費効率	77.5 lm/W

JIS C 8105-5に基づく測定方法によって固有エネルギー消費効率を測定

### ⚠️ 安全に関するご注意

- ・この器具は非防水です。湿気が多い場所や屋外では使用できません。火災・感電の原因になります。
- ・器具を布や紙などでおおって使用しないでください。火災の原因になります。
- ・指定以外の取付けはできません。器具の落下によるけがの原因になります。

各種配線機器と組み合わせて使用する場合の適合性、接続台数は下記よりご確認ください。  
 あかり専科 Switch Navi  
 (配線機器適合システム)  
<https://webcatalogkoizumi-1t.co.jp/bizsupport/switchnavi/>



7					皮相電力	11VA	品名	LEDブラケット
6					入力電圧	100V	型番	
5					入力電流	0.11A	図番	AB 43838 L
4					消費電力	6.0W	適合ランプ	LED
3					力率	-	W×数	6.0W × 1灯
2	セード	アクリル	1	乳白色消し	質量	0.3kg	色・形	電球色(2700K)・演色性(Ra82)
1	本体	アルミダイカスト	1	白色塗装	特記事項		承認	審査
部番	部品名	材質	数	備考			泰	野口
								立案
								矢成
								20210831