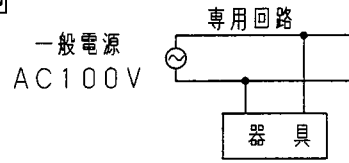


結線図



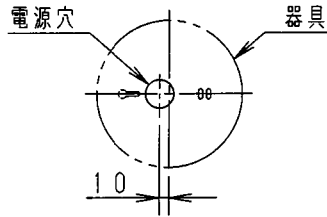
⚠ 安全に関するご注意

- 一般屋内用器具です。屋外や、水気・湿気のある所では使えません。絶縁不良による感電の原因となります。
- 天井取付専用です。壁面・傾斜天井には取付けないでください。落下・火災の原因となります。

電球の種類	ソケットの材質	照明器具内の電線の種類	非常用電源
LED	なし	架橋ポリエチレン絶縁電線	電源内蔵型

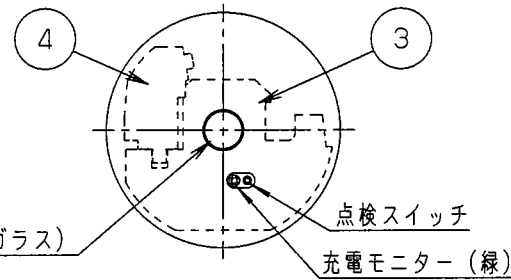
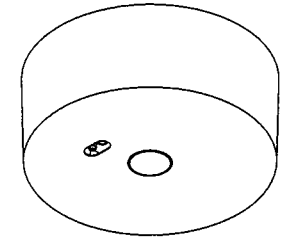
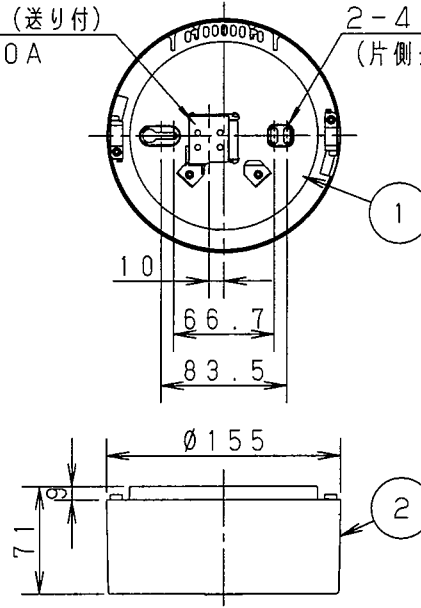
(使用上のご注意)

- 造管材電源線引き出し穴は 器具中心から10mm振った位置に、 $\phi 30$ で穴明けをしてください。



- LEDにはバラツキがあるため、同一品番商品でも商品ごとに発光色、明るさが異なる場合があります。
- 専用回路の途中にはスイッチを設けしないでください。
- 電源線は、線径 $\phi 1.6$ ,  $\phi 2.0$ 単線以外接続できません。

端子台 (送り付) 20A  
2-4.5x10穴取付用 (片側ダルマ穴)



建築基準法型  
非常用照明器具



評定番号  
D-LALH-54

常時 : 消灯  
非常時 : LED点灯

7					消費効率	- lm/w	型番
6					入力電圧	100 V	AR43334L
5					入力電流	0.027 A	品名 LED非常用照明器具 専用型
4	蓄電池		1	2.4V 3000mAh	消費電力	1.5 W	適合ランプ LED
3	非常灯ブロック		1		力率		W x 数 1.5W x 1灯
2	カバー	鋼板 (t0.7)	1	クールホワイトツヤ消しエポキシ塗装	重量約	0.9 Kg	色・形 昼白色 (5000K)
1	本体	亜鉛めっき鋼板 (t0.8)	1		スイッチ		口金
部番	部品名	材質	数	備考			点灯方式
							20160118