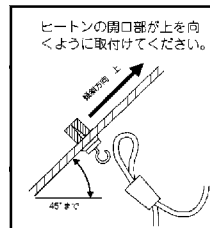
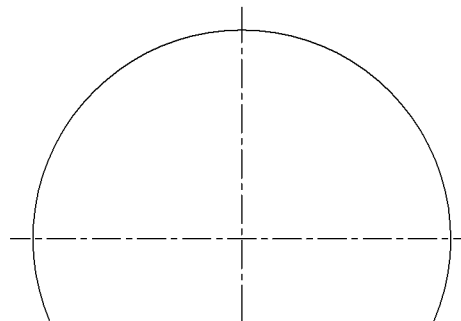
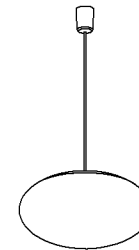
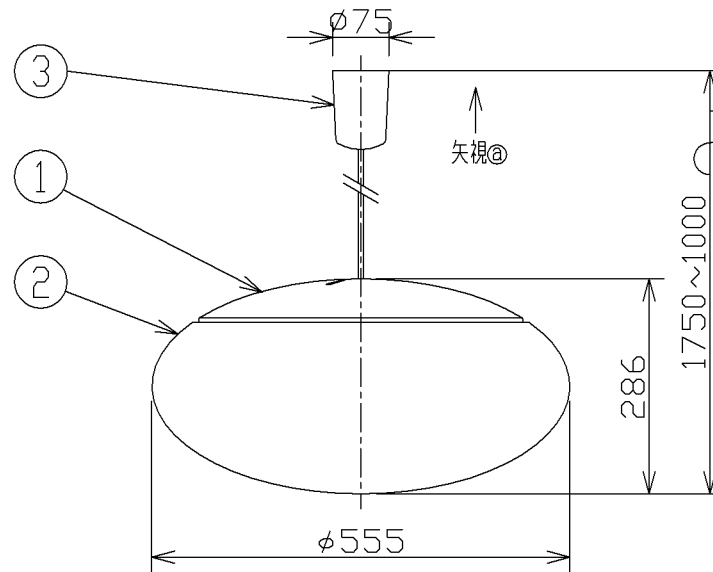


取付寸法(矢視⑥)



定格光束	5910	lm
固有エネルギー消費効率	101.0	lm/w

JIS C 8105-5に基づく測定方法によって固有エネルギー消費効率を測定。

- 器具取付前に必ず配線器具の固定強度をご確認ください。木ネジ1本での固定やガタツキのある配線器具への取付は危険ですのでお避けください。
- コードハンガー付
- コードハンガー使用時のみ傾斜天井に取付可能(最大45°まで)
- LEDにはバラツキがあるため、同一型番でも発光色、明るさが異なる場合があります。
- 調光器は使用できません。
- ランプ点灯時に点灯する表示付スイッチを使うと、表示が暗くなったり点灯しないことがあります。
- 高さ調整可能型

### △安全に関するご注意

- 指定のランプ以外は使用しないでください。火災の原因になります。
- この器具は非防水です。湿気が多い場所や屋外では使用できません。火災・感電の原因になります。
- 器具やランプを布や紙などでおおって使用しないでください。火災の原因になります。
- 指定以外の取付けはできません。器具の落下によるけがの原因になります。

7						型番	AP 37395 L
6					入力電圧	100 V	
5					入力電流	0.61 A	品名 LEDペンダント
4					消費電力	58 W	適合ランプ LED
3	フランジ	ポリプロピレン	1	白色	力率	高力率	W × 数 58W×1灯
2	セード	アクリル	1	乳白色 シルク印刷	重量	2.8 kg	色・形 昼白色(5000K)
1	本体	鋼板	1	オフホワイト色 塗装	スイッチ		口金
部番	部品名	材質	数	備考			点灯方式
							20140430