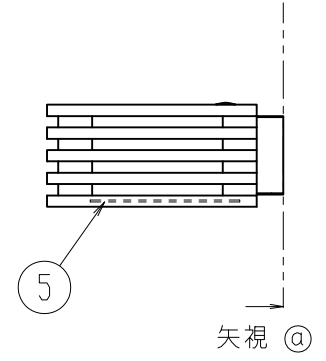
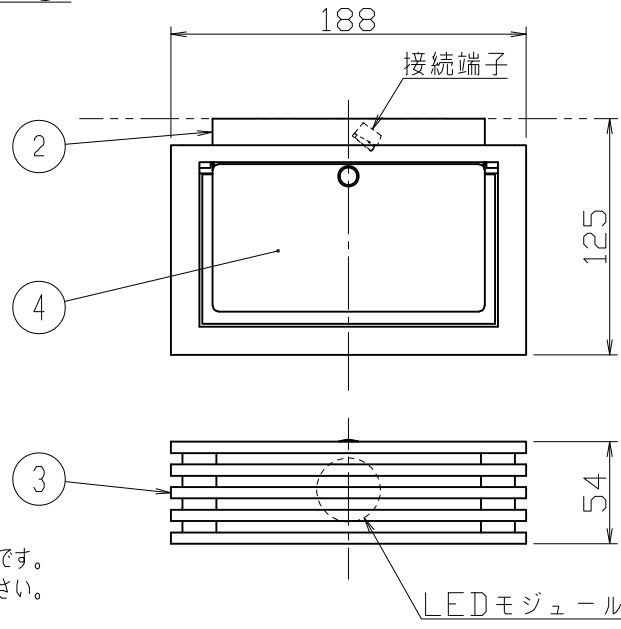
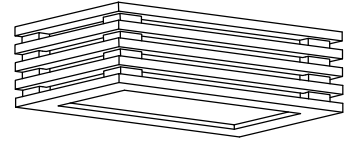


取付寸法 (矢視 ㉑)



矢視 ㉑

- ・セードの取付方法は、化粧ネジ式です。
- ・天井から20cm以上離してください。
- ・調光器は使用できません。
- ・電源OFF時に表示が点灯するタイプのスイッチを使用する場合、壁スイッチの使用は4個までとしてください。壁スイッチを5個以上使用される場合は、表示が点灯するタイプ以外のスイッチを使用してください。
- ・この器具の近くでは赤外線方式のリモコンが作動しない場合がごくまれにありますので、ご注意ください。
- ・光源点灯時に点灯する表示付スイッチに使うと、表示が暗くなったり点灯しないことがあります。
- ・LEDにはバラツキがあるため、同一型番でも発光色、明るさが異なる場合があります。
- ・上下面カバー付

△安全に関するご注意

- ・この器具は非防水です。湿気の多い場所や屋外では使用できません。
- ・火災・感電の原因になります。
- ・器具を布や紙などでおおって使用しないでください。
- ・火災の原因になります。
- ・被照射面との距離は、指定以下では使用しないでください。
- ・火災の原因になります。
- ・指定以外の取付けはできません。
- ・器具の落下によるけがの原因になります。

各種配線機器と組み合わせて使用する場合の適合性、接続台数は下記よりご確認ください。

あかり専科 Switch NAVI
(配線機器適合システム)

<https://webcatalog.koizumi-lt.co.jp/bizsupport/switchnavi/>

定格光束	320 lm
固有エネルギー消費効率	55.1lm/W

JIS C 8105-5に基づく測定方法によって固有エネルギー消費効率を測定



部番	部品名	材質	数	備考	皮相電力	11 VA	品名	LEDブラケット	
7					入力電圧	100 V	型番	AB 43050 L	
6					入力電流	0.11 A			
5	下面カバー	アクリル	1	乳白色・αクリーン	消費電力	5.8 W	適合ランプ	LED	
4	上面カバー	アクリル	1	乳白色・αクリーン	力率	-	W×数	5.8W×1灯	
3	枠	木製	1	一部白色塗装	質量	0.4 kg	色・形	電球色(2700K)・演色性(Ra83)	
2	本体	銅板	1	ファインホワイト塗装	特記事項		承認	審査	立案
1	取付金具	銅板	1				泰	野口	矢成
							20211102		

単位：mm 第三角法(JIS A4)

コイズミ照明株式会社